

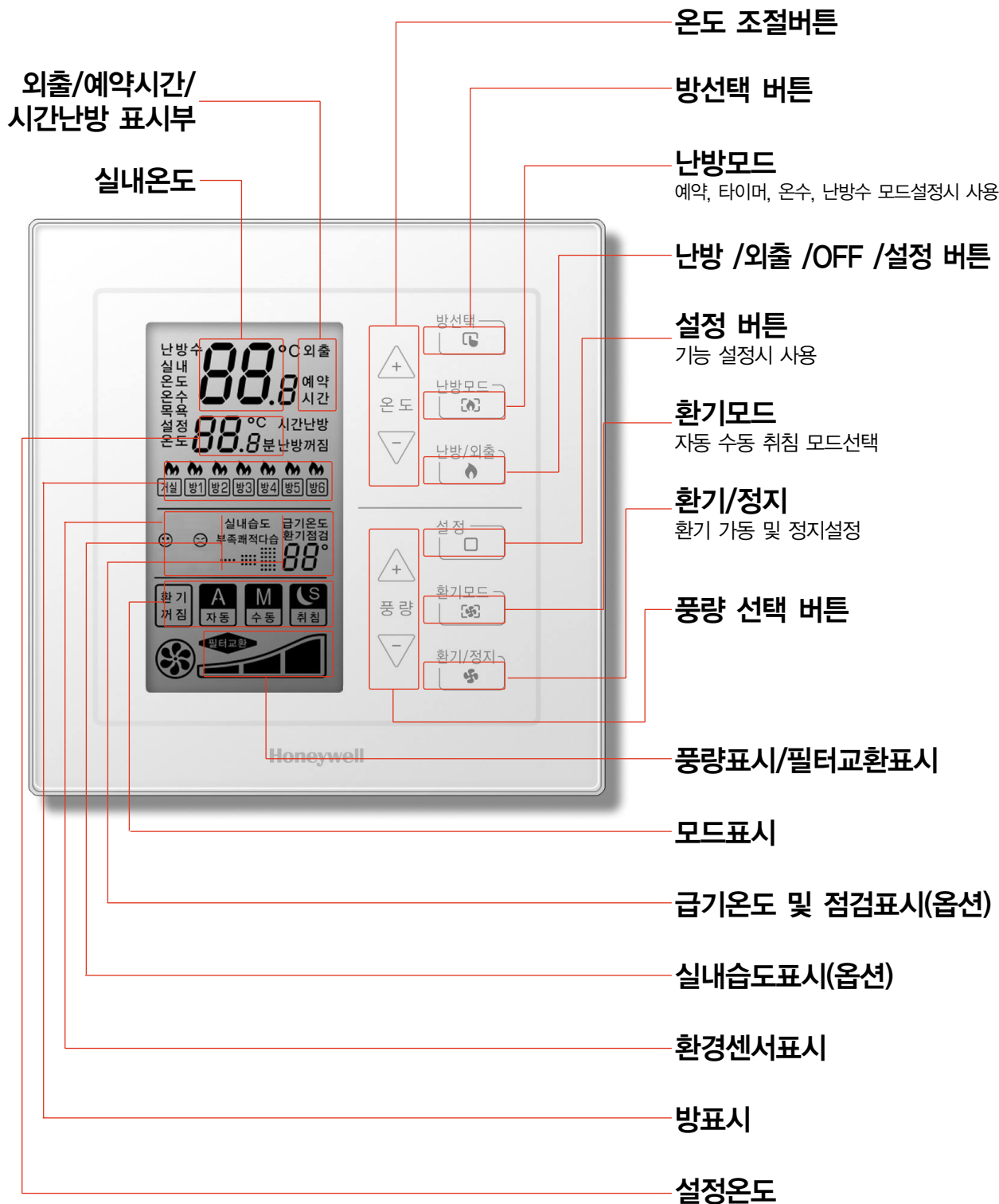
Home Control System

Honeywell DT300
Operating Manual

Honeywell DT300-V
온도조절기 사용설명서

Honeywell

터치형 환기통합 온도 조절기



각실 온도 조절기 각부 명칭 - 조명스위치 조합형 모델

· 조명스위치 조합형 온도조절기

다이얼 방식

버튼 방식

실내온도/외출표시

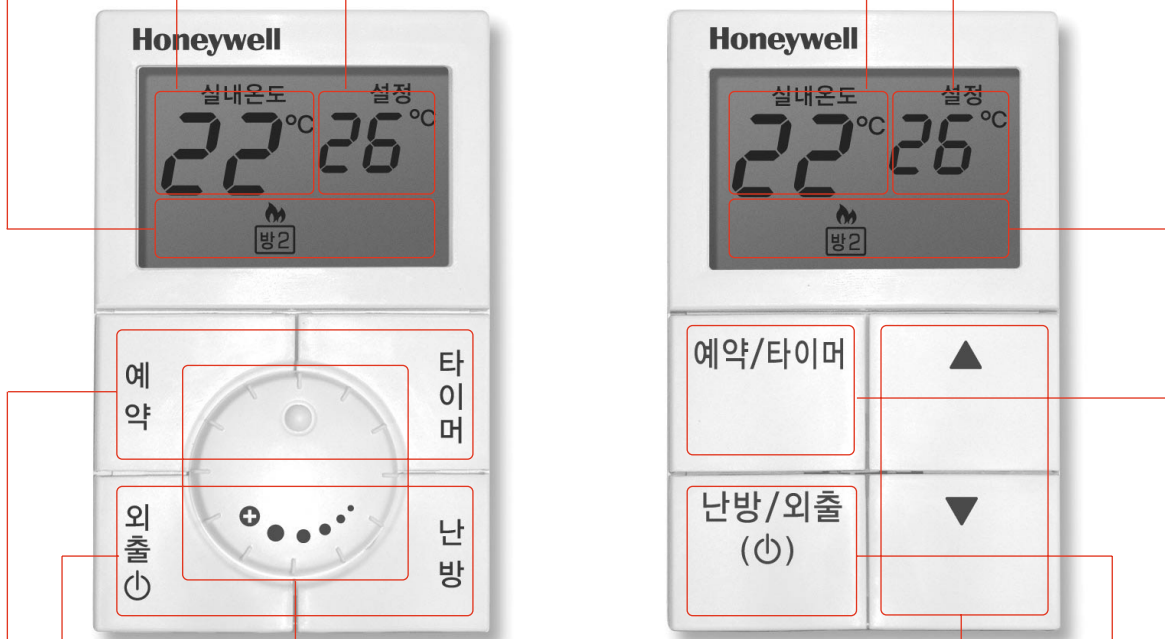
실내온도 및 외출상태 표시

설정온도/예약/타이머 표시

설정온도 및 예약/타이머 설정상태 표시

방표시 | 방1, 방2, 방3, 방4, 방5

난방가동 상태표시 (🔥 는 난방표시)



온도 조절 다이얼/버튼

· 다이얼 방식

↻ 또는 ↻ 방향으로 회전시켜 원하는 온도를 설정

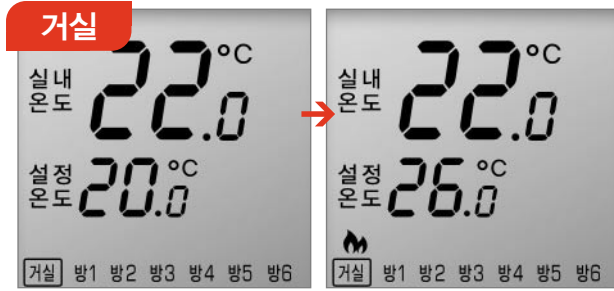
· 버튼 방식

▲ ▼ 버튼을 조작하여 원하는 온도를 설정

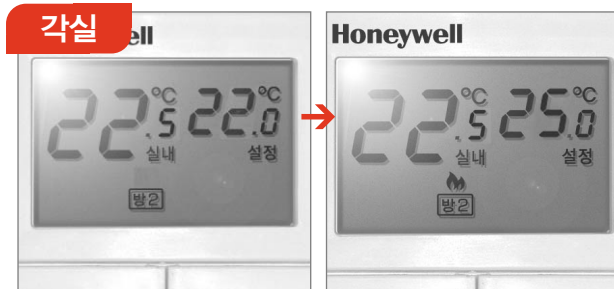
예약/타이머 버튼 | 예약/타이머 설정시 사용

난방/외출 | 난방/외출 전환시 사용

1. 난방을 가동할 때

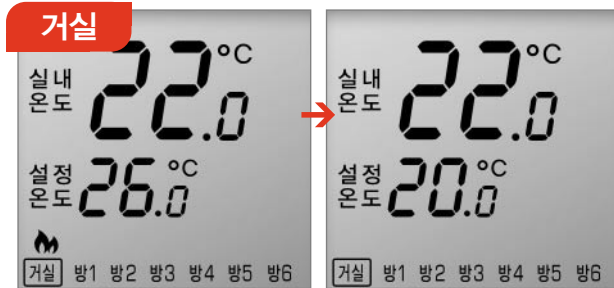


- 01 난방/외출 버튼을 누르면 표시창에 실내 및 설정온도가 표시됩니다.
- 02 온도조절 버튼 △, ▽를 눌러 원하는 온도를 설정하십시오.
- 03 설정온도표시가 약 3초간 깜빡인 후 정지됩니다.
- 04 해당되는 방 표시 위에 불꽃표시(🔥)가 나타나며 조절기의 난방/ 외출버튼에 백라이트가 켜집니다.

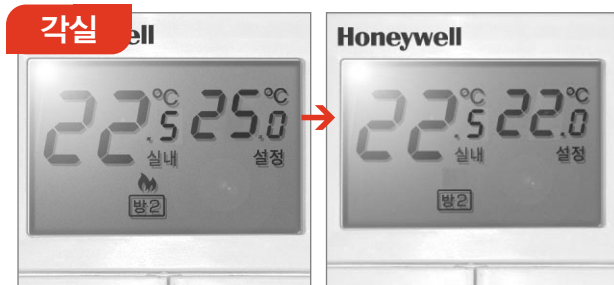


- 01 난방버튼을 누르면 표시창에 실내온도 및 설정온도가 표시됩니다.
- 02 온도조절 다이얼을 돌려 원하는 온도를 설정하십시오.
- 03 설정온도표시가 약 3초간 깜빡인 후 정지됩니다.
- 04 해당되는 방 표시 위에 불꽃표시(🔥)가 나타납니다.

2. 난방을 정지할 때



- 01 온도조절 버튼 △, ▽를 눌러 원하는 온도로 설정하십시오.
- 02 설정온도표시가 약 3초간 깜빡인 후 정지됩니다.
- 03 해당되는 방 표시 위에 불꽃표시(🔥)가 사라지며 조절기의 난방/ 외출버튼에 백라이트가 꺼집니다.

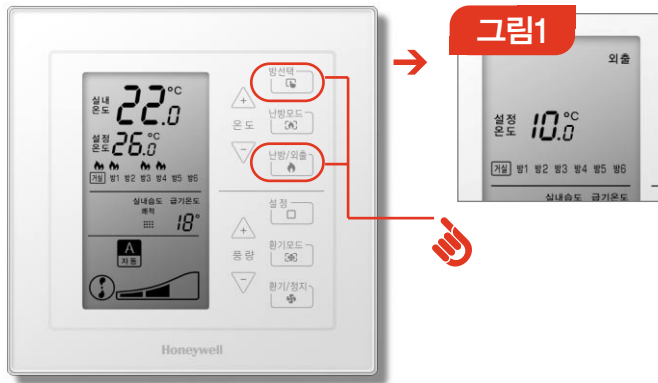


- 01 온도조절 다이얼을 왼쪽으로 돌려 원하는 온도로 설정하십시오.
- 02 설정온도표시가 약 3초간 깜빡인 후 정지됩니다.
- 03 해당되는 방 표시 위에 불꽃표시(🔥)가 사라지며 난방이 꺼집니다.

※ 알아두세요

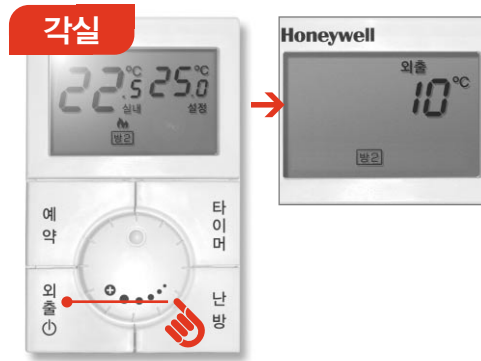
난방 설정온도범위는 5°C~35°C 입니다.

1. 외출 모드를 사용할 때



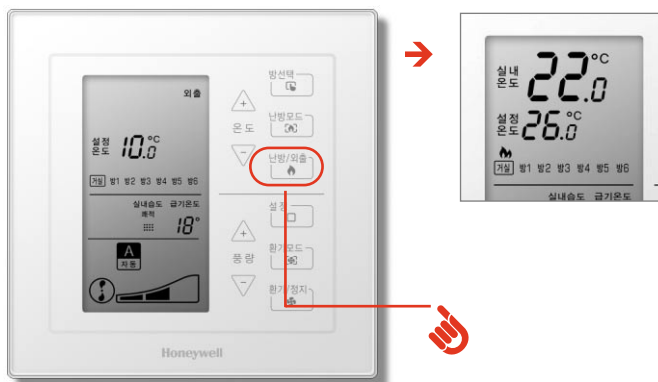
- 01 방선택 버튼을 눌러 해당되는 방의 번호를 선택합니다.
- 02 난방/외출 버튼을 누르면 선택된 방이 **그림1**과 같이 외출모드(외출)로 설정 됩니다.

※ 거실조절기에서 다른 방 선택후 난방/외출 버튼을 누르면 각각의 방을 거실에서 외출모드로 설정할 수 있습니다.



- 01 외출 버튼을 누르면 화면과 같이 외출모드로 설정 됩니다.

2. 외출 모드를 해제할 때



※ 각실조절기에서는 난방/ 외출 버튼을 다시 누르면 해제됩니다.

- 01 거실 및 각실 온도조절기의 난방/외출 버튼을 누르면 표시 창에 실내 및 설정온도가 표시됩니다.

※ 거실조절기에서 방선택을 **거실** 선택후 난방/외출 버튼을 누르면 모든 방이 외출해제 됩니다.

- 02 외출모드 선택 전의 설정온도에 따라 난방이 On/Off 됩니다.

※ 알아두세요

외출 모드 시 설정온도는 10°C로 선택 됩니다.

1. 예약 모드를 사용할 때

거실



그림1



그림2



- 01 방선택 버튼을 눌러 방번호를 [거실] 위치로 선택하세요.
 - 02 "난방모드" 버튼을 3초간 누르면 그림1과 같이 "00h"가 표시됩니다.
 - 03 △,▽버튼으로 온도조절기 가동 정지시간을 설정합니다. (00은 예약 해제임)
 - 04 최대 24시간까지 설정이 가능하며 설정후 5초간 기다리거나 "난방/외출"키를 한번 누르면 완료. 그림2와 같이 설정시 3시간동안 난방 정지 후 설정온도대로 난방이 가동됩니다.
- ※ 정전시에는 예약기능이 해제됩니다.

각실



- 01 예약난방 버튼을 3초간 누릅니다.
- 02 △버튼을 누르면 1시간 단위로 시간이 예약됩니다.
- 03 최대 24시간까지 설정이 가능하며, 그림2와 같이 설정 시 3시간동안 난방이 꺼지고, 이후에는 설정온도대로 작동되는 기능입니다.

그림1



그림2



2 예약 모드를 해제할 때

거실



그림1



그림2



- 01 "난방모드" 버튼을 3초간 그림1과 같이 설정시간이 "00h"로 표시되며 예약모드가 해제됩니다.

각실



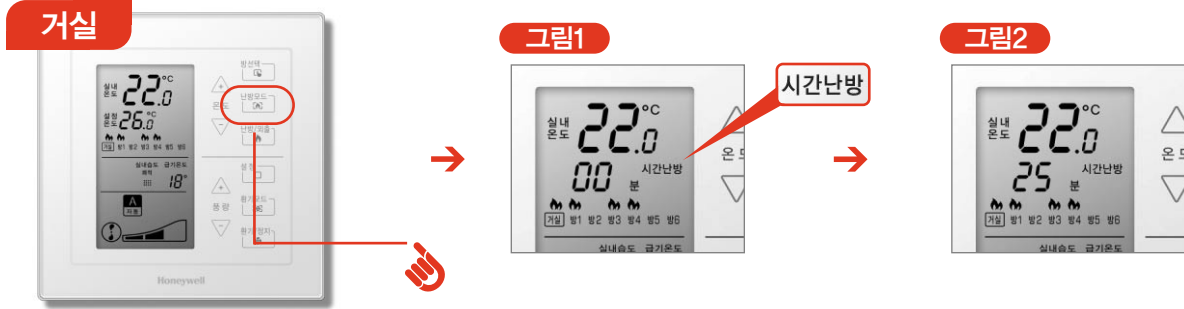
각실



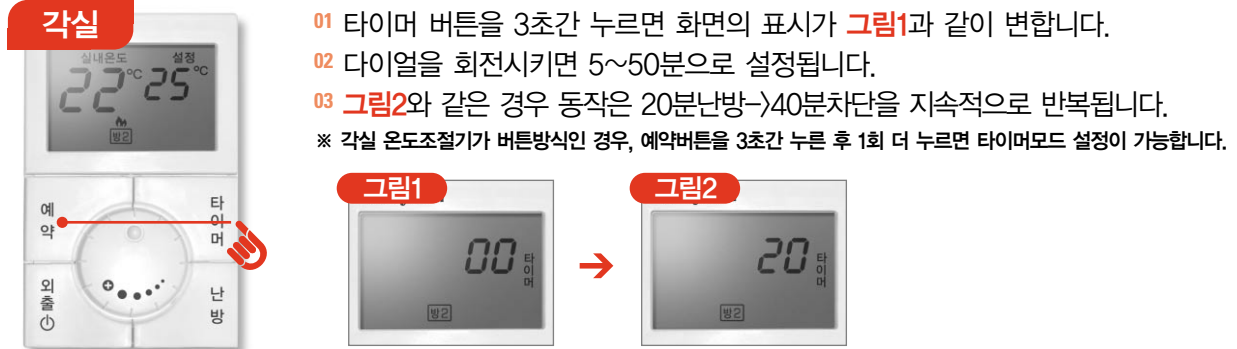
- 01 예약 버튼을 3초간 누릅니다.
- 02 다이얼을 회전시키면 1시간 단위로 시간이 예약됩니다.
- 03 최대 24시간까지 설정이 가능하며, 그림2와 같이 설정 시 5시간동안 난방이 꺼지고, 이후에는 설정온도대로 작동되는 기능입니다.

시간난방 모드 (반복난방) - 시간난방 모드는 한시간동안 몇 분을 난방하고 나머지 시간은 정지하게 하는 기능입니다.

1. 시간난방 모드를 사용할 때

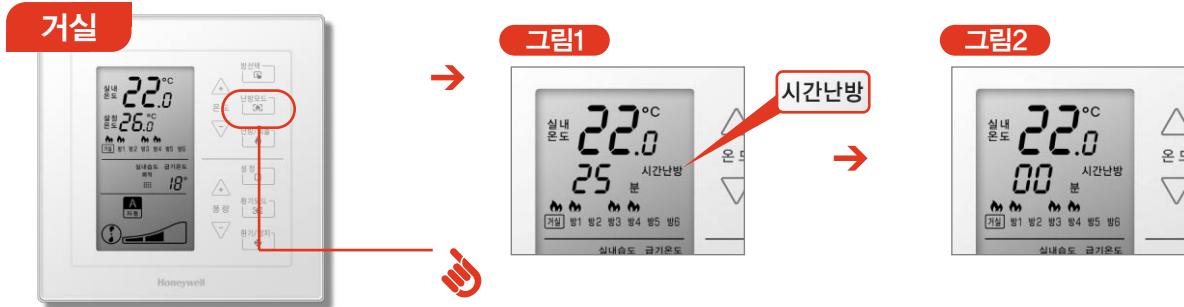


- 01 방선택 버튼을 눌러 방번호를 [거실] 위치로 선택하세요.
- 02 "난방모드" 버튼을 3초간 누르고 1회 더 누르면 **그림1**과 같이 00분이 표시됩니다.
- 03 △,▽버튼으로 시간난방 시간을 설정합니다.
- 04 설정 후 5초간 기다리거나 "난방/외출"키를 한번 누르면 완료 **그림2**와 같이 설정시 25분 난방 35분 정지를 반복하며 난방이 가동됩니다.



- 01 타이머 버튼을 3초간 누르면 화면의 표시가 **그림1**과 같이 변합니다.
 - 02 다이얼을 회전시키면 5~50분으로 설정됩니다.
 - 03 **그림2**와 같은 경우 동작은 20분난방->40분차단을 지속적으로 반복됩니다.
- ※ 각실 온도조절기가 버튼방식인 경우, 예약버튼을 3초간 누른 후 1회 더 누르면 타이머모드 설정이 가능합니다.

2. 시간난방 모드를 해제할 때



- 01 방선택 버튼을 눌러 방번호를 [거실] 위치로 선택하세요.
- 02 "난방모드" 버튼을 3초간 누르고 1회 더 누릅니다.
- 03 △,▽버튼으로 시간난방 시간을 "00"으로 설정하면 3초간 점멸후 시간난방 모드가 해제됩니다.



- 01 타이머 버튼을 3초간 누릅니다.
- 02 다이얼을 조절하여 타이머 시간을 "00"으로 설정하면 3초간 점멸 후 타이머 모드가 해제 됩니다.

시간난방 설정시간	작동시간 예
10	10분난방 50분정지
20	20분난방 40분정지
30	30분난방 30분정지
40	40분난방 20분정지
50	50분난방 10분정지

※시간난방 설정시 주의사항

- 난방시간을 길게 설정할 수록 난방비가 많이 나오니 주의하십시오.
- 설정된 숫자는 1시간 동안 난방 되는 시간을 말합니다.
- 시간난방 모드는 설정을 다시 "00"으로 하기 전까지 지속 됩니다.

기타 제어 방법

1. 거실에서 각방을 제어할 때



그림1



그림2



- 01 방선택 버튼으로 원하는방을 선택합니다.
(누를 때마다 방번호가 변경 됩니다)
- 02 2번방을 선택하면 방2에 □가 표시됩니다.
- 03 △,▽버튼을 눌러 원하는 온도로 설정합니다.

2. 장기간 난방을 정지할 때

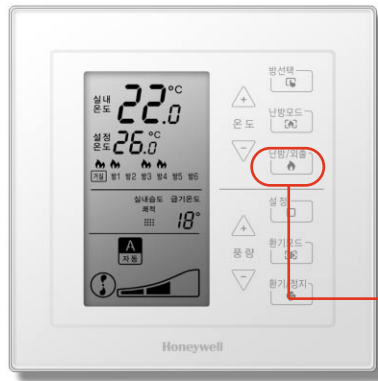
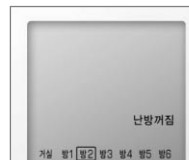


그림1



- 01 방선택 버튼을 눌러 원하는 방을 선택 합니다.
- 02 방2를 선택하면 그림1과 같이 방2에 □가 표시됩니다.
- 03 난방/외출 버튼을 약3초간 누르면 표시창에 난방꺼짐 이 표시됩니다.
- 04 해제 시에는 난방/외출 버튼을 약 2초간 누르십시오.

※ 방 선택 위치가 거실일 경우 난방/외출 버튼을 3초간 누르면 모든 방이 난방꺼짐 으로 표시 됩니다.



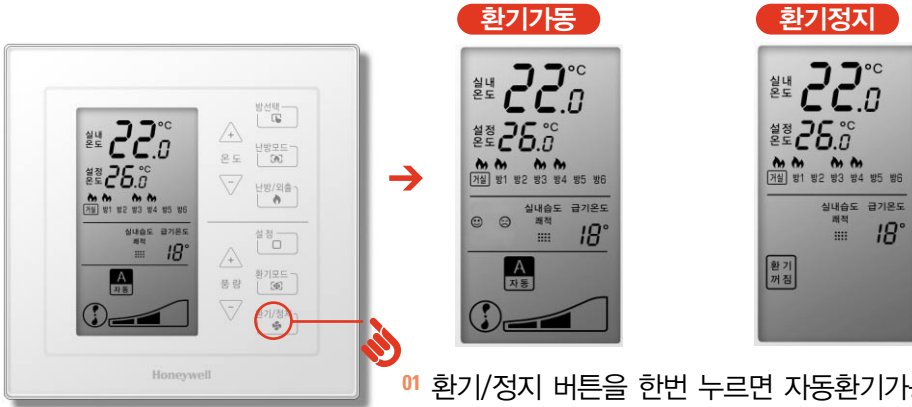
- 01 난방/외출 버튼을 약3초간 누르면 표시창에 OFF가 표시됩니다.
- 02 해제 시에는 난방/외출 버튼을 약 2초간 누르십시오.

※ 알아두세요

동파방지를 위하여 실내온도가 5°C 이하인 경우 난방이 자동가동 됩니다.

환기조절기 사용방법

1. 환기 가동/정지



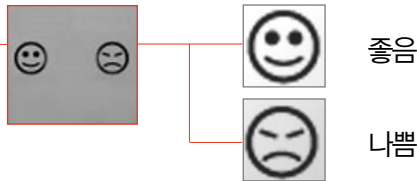
- 01 환기/정지 버튼을 한번 누르면 자동환기가동 상태가 됩니다.
- 02 환기/정지 버튼을 다시 한번 누르면 환기정지 상태가 됩니다.
- ※ 환기가동 중 정전이 된 후 다시 복전되면 환기정지 상태가 됩니다.

2. 자동환기 기능(환경센서 미결선시)



자동환기 기능 설정시 한시간당 10~30분동안(10분 단위) 팬이 정해진 속도로 가동하는 기능입니다. (초기설정 : 20분, 저속도)

- 01 설정을 변경하려면 “설정” 버튼을 약 2초간 누릅니다.(“20”이 깜빡임)
- 02 △,▽버튼으로 원하는 시간을 설정하고, “설정” 버튼을 한번 누릅니다.
- 03 △,▽버튼으로 원하는 팬속도를 설정하고 5초간 기다리면 완료됩니다.
- ※ 환경센서 설치시엔 실내 공기가 좋을시 😊표시가 나타나며 정지, 실내 공기가 나쁠시 ☹표시가 나타나며 중속 가동됩니다.



3. 수동환기 기능



수동환기 기능은 수동으로 환기팬의 속도를 설정하는 기능입니다.

- 01 자동환기 모드에서 “환기모드” 버튼을 한번 누르면 “수동”으로 전환됩니다.(초기값 저속가동)
- 02 △,▽ 버튼으로 팬속도를 변경할 수 있습니다.



4. 취침환기 가능



취침환기 기능은 취침시 주로 설정하며 8시간 동안 저속으로 팬이 가동하는 기능입니다. 자동환기 모드에서 “환기모드” 버튼을 2번 누르면 “취침”으로 전환됩니다. (팬이 8시간 가동 후 정지합니다.)

5. 필터 가동시간 설정

환기 시스템 회사별로 정해진 필터 가동시간을 설정하는 기능입니다. (출하시 3개월로 기본설정됨)

- 01 “설정” 버튼과 “환기모드” 키를 동시에 2초간 누릅니다. (3개월 표시됨)
 - 02 △, ▽ 버튼으로 3, 6, 9, 12개월 중에서 선택하고 5초간 기다리면 설정이 완료됩니다.
- ※ 필터가동시간은 환기 작동시 가동시간을 누적하여 계산됩니다. (정전시에도 기억함)

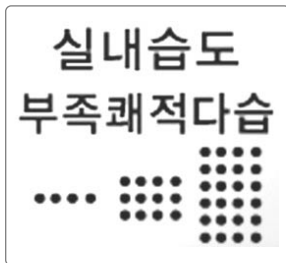
6. 필터교체시간 리셋기능

필터 교체후 필터 가동시간을 0시간으로 리셋시키는 기능입니다.

- 01 △, ▽ 버튼을 동시에 5초이상 누르면 “필터교환” 표시가 사라지면서 가동시간이 0시간으로 리셋됩니다.



7. 실내습도 표시 기능(옵션)



부족 | 습도 40%미만
 쾌적 | 습도 40%~60%
 다습 | 습도 61% 이상

8. 급기온도 및 환기점검 표시기능(옵션)



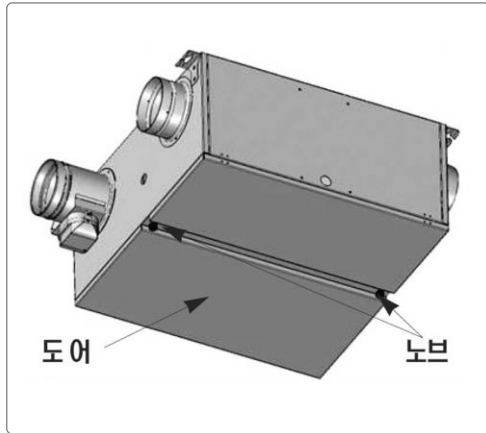
급기온도 표시기능 | -19℃~ 40℃(센서 신호 입력시 표시됨)
 통신에러 표시기능 | E1 : 통신에러, E2 : 급기팬에러,
 E3 : 배기팬에러, E4 : 급기 배기팬 에러
 ※ 통신에러시에는 환기점검 및 에러코드가 점멸됩니다.
 (이때는 전열교환장치 업체에게 문의하세요)

※ 알아두세요

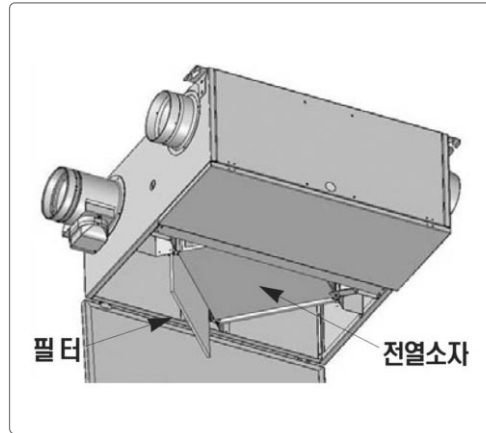
급기온도가 -9℃ 이하로 5시간 이상 지속시 수동모드로 전환되고 배기팬만 저속 가동되며 -8℃ 이상으로 5시간 이상 지속시는 이전모드로 복귀됩니다.

1. 제품 설치 모습

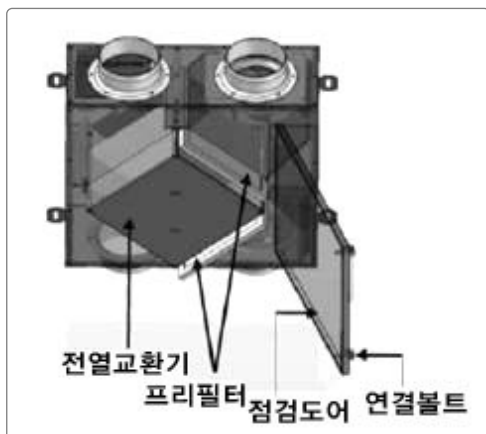
A사



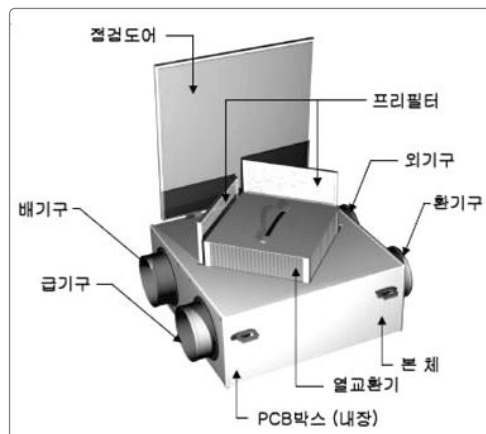
양쪽의 노브를 돌려서 도어를 열어주십시오.



B사



C사



1. Door를 연다.

Door에 설치된 고정용 나사 혹은 시건장치를 연다.

(주의:슬림형의 경우 Door가 하부로 개방되므로 갑자기 열려 머리 등에 부상을 입지 않도록 주의한다.)

2. PRE FILTER를 조심스럽게 빼낸다.

(장비의 내부나 필터의 프레임이 금속이므로 날카로운 부위에 상처를 입지 않도록 주의한다.)

3. 전열교환기를 빼낸다.

(필터만 청소할 때는 뺄 필요가 없으며 손잡이를 잡고 조심스럽게 빼낸다.)

※ 알아두세요

상기의 제품 설명도는 전열교환장치 업체에 따라 실제 제품과 차이가 있을 수 있으니 상세내역은 전열교환장치 업체의 사용자 설명서를 참고하세요.

2 청소 및 손질 방법

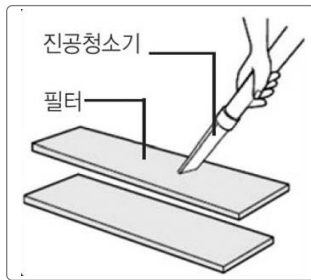
2-1. 필터 청소주기

구분	청소주기	교환주기	비고
프리필터	4회/년	1년	사용지역의 오염도에 따라 주기가 짧아질 수 있습니다
전열교환기	1회/년	2~3년	사용지역의 오염도에 따라 주기가 짧아질 수 있습니다

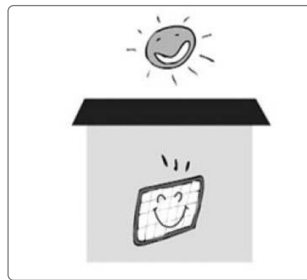
환기시스템의 기능저하를 방지하기 위하여 필터, 열교환기에 부착된 먼지를 정기적으로 청소해 주는것이 좋습니다. 청소주기가 아니더라도 유선리모컨 "필터청소"알림시 필터청소를 실시하여 주세요. (유선리모컨사용법 참조)

2-2. 필터 청소 방법

필터는 한달에 한번 정도 청소해주세요. 단, 청소주기는 사용환경과 사용시간에 따라 달라지므로, 먼지가 많은 환경에서는 더 자주 청소해주세요.



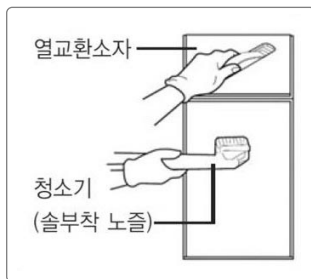
진공청소기나 솔로 먼지를 없애주세요.
 먼지가 심할 경우 중성세제를 탄 미지근한 물로 살짝 씻어주세요. 단, 비벼빨면 필터가 망가질 수 있으므로 주의하세요.



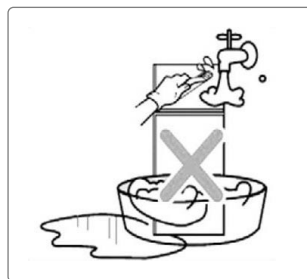
그늘에서 완전히 건조시켜주세요.
 필터를 말릴 때는 화기를 가까이 하거나 직사광선이 닿게 하지마세요. 필터가 변형될 수 있습니다.

2-3. 전열소자 청소 방법

열교환소자는 무거우므로 꺼낼때 떨어뜨리지 않도록 주의하세요. 필터 청소시 열교환소자의 오염 상태를 확인하고 오염이 심한 경우 필터와 함께 청소해주세요.



청소기의 노즐로 표면의 찌꺼기나 먼지를 제거한 후 원래 위치에 넣어주세요.
 청소기의 노즐을 열교환소자에 강하게 밀착시킬 경우 열교환소자가 손상될 수 있으므로 주의하세요.



열교환소자는 절대 물로 씻지마세요.
 열교환소자는 특수 화학처리한 종이로 제작되므로 물로 씻을 경우 기능이 손상됩니다. 열교환소자 청소시 에어(압축공기)를 사용할 경우 열교환소자가 손상될 수 있습니다.

※ 주의 : 청소 및 점검을 할 때는 반드시 장갑을 착용하며 주 전원을 차단하여 주세요.

※ 알아두세요

필터 및 전열소자 청소주기는 전열교환장치 업체의 장비 사양 및 사용지역의 오염도에 따라 청소주기가 다르오니 상세내역은 해당 업체의 장비 사용설명서를 참고하세요

주변기기

온도조절밸브 및 구동기



MC 2000



MC 3000

보통 싱크대 안쪽에 옆의 그림과 같은 구동기와 밸브가 온수분배기에 설치되어 있습니다. 구동기의 윗 부분에 LED 램프가 설치되어 밸브가 열리면 램프의 불이 켜지고, 밸브가 닫히면 램프의 불이 꺼집니다. 따라서, 밸브의 동작 상태를 식별 할 수 있습니다.

※ MC3000 모델의 경우 구동기 고장시 수동레버를 이용하여 난방밸브를 조정 할 수 있습니다.

모터 콘트롤러



- 01 보일러 및 조절기와 통신을 하는 콘트롤러입니다.
- 02 구동기가 작동되도록 전원을 공급하는 장치입니다.
- 03 물이 들어가지 않도록 주의하시기 바랍니다.

전등리모콘



안방용 전등 리모콘으로 전등을 ON/OFF하는 장치이며 최대 2회로 까지 제어가 가능합니다.

※ 주의사항

지역난방의 경우 난방을 정지할 때, 강제로 플러그를 뽑거나 분전반 차단기를 내리면 난방이 가동되어 불필요한 난방비가 소모될 수 있으니 반드시 온도조절기를 이용하여 난방을 정지하여 주시기 바랍니다.

정상 작동이 되지 않을 때는 이렇게 해보세요

이상내용	점검내용	조치내용
온도 조절기 액정화면이 들어오지 않을 경우	· 전원 플러그가 빠져있지 않은가?	· 싱크장 하부 모터 콘트롤러 전원 플러그를 꽂아 주세요
	· 온도조절기 결합상태는 양호한가?	· 벽과 밀착되어 결합되어 있지 않은 경우 A/S 요청하세요
온도 조절기 난방표시등이 켜져 있으나 난방이 되지 않을 경우	· 온도조절기 설정 온도가 실내 온도 보다 낮지 않은가?	· 설정 온도를 실내 온도보다 높게 설정하여 주세요
	· 보통 싱크장 하부에 있는 구동기의 LED램프는 켜져 있는가?	· 온도조절기 녹색 난방표시등이 켜질때 해당되는 방의 구동기 LED램프가 동시에 켜져 있는지 확인하세요
	· 난방수가 흐르는 소리가 나는가?	· 소리가 나지 않은 경우 관리 사무소로 연락하세요
온도조절기 녹색 난방표시등과 구동기 녹색/적색램프가 같이 작동되나 난방이 되지 않을 경우	· 배관 내 이물질이 끼이지 않았는가?	· 스트레이너 청소 후 사용하세요
	· 배관에 AIR가 차 있지는 않은가?	· AIR를 제거 후 사용하세요
	· 개별 난방인 경우 보일러가 정상 적으로 작동하고 있는가?	· 보일러 자체 테스트 후 A/S 요청하세요
설정 온도를 낮추어도 계속 난방이 되는 경우	· 구동기와 밸브가 느슨하게 결합되어 있는가?	· 구동기와 밸브의 연결부위를 시계방향으로 돌려 느슨해진 연결부를 고정하세요
비상난방	· 위 점검사항 들을 모두 점검해도 난방이 되지 않을 경우	· 구동기가 고장시 밸브 몸체와 구동기를 분리하여 긴급 난방을 실시하세요 · 난방 조절은 수동밸브를 이용하여 ON/OFF 실시하세요 · 긴급난방 후 A/S 요청하세요.

※ 주의사항

- 01 본 제품을 설치하거나 점검할 경우 반드시 전원스위치를 차단한 후 작업 하십시오.
- 02 본 제품의 설치 및 전기적 결선은 면허가 있는 사람에 의해 시행되어야 한다.
- 03 타사 제품과 혼용에 의해 발생하는 문제에 대해서는 본제품의 제조 및 판매자가 책임지지 않습니다.
- 04 본 제품을 사용자가 임의로 탈 부착시 발생하는 문제에 대해서는
본 제품의 제조 및 판매자가 책임지지 않습니다.
- 05 본 제품은 220V의 전류가 흐르는 제품으로 감전의 위험이 있으니 물기가 유입되지 않도록 주의하고
본 문제로 사고 발생시 본 제품의 제조 및 판매자가 책임지지 않습니다.
- 06 본 제품은 구동기 작동시 기본적인 동작소리가 발생합니다.
- 07 본 제품은 성능개선을 위하여 임의로 변경될 수 있습니다.